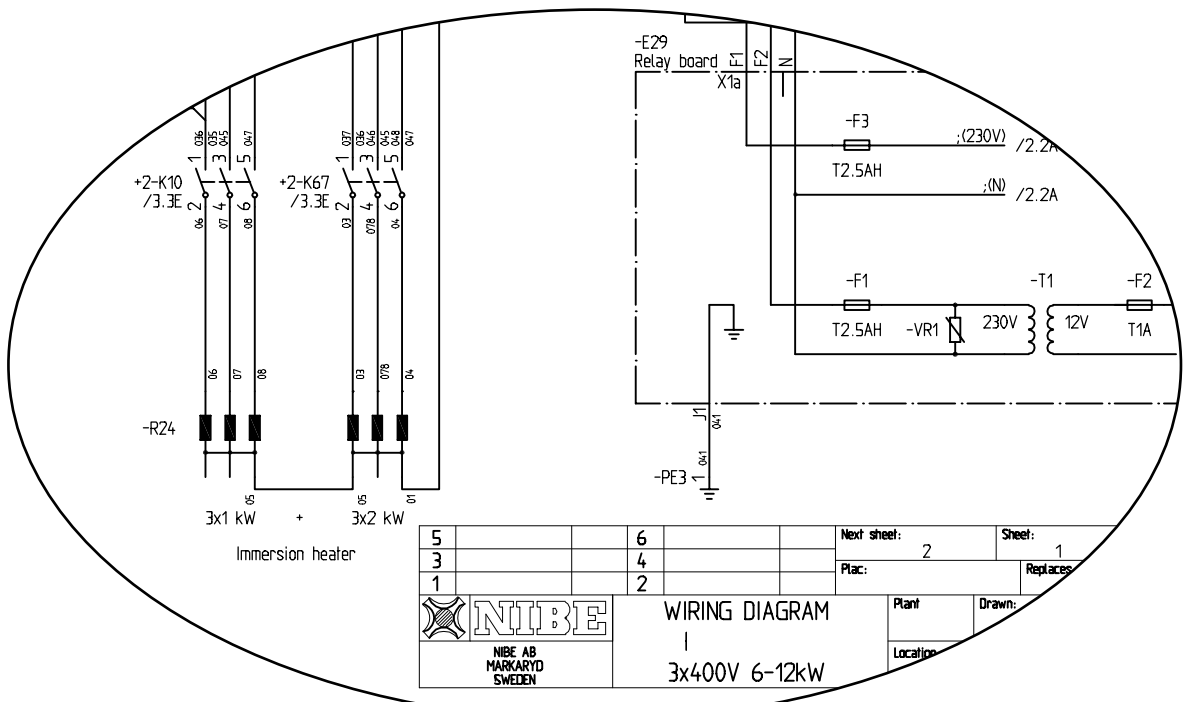


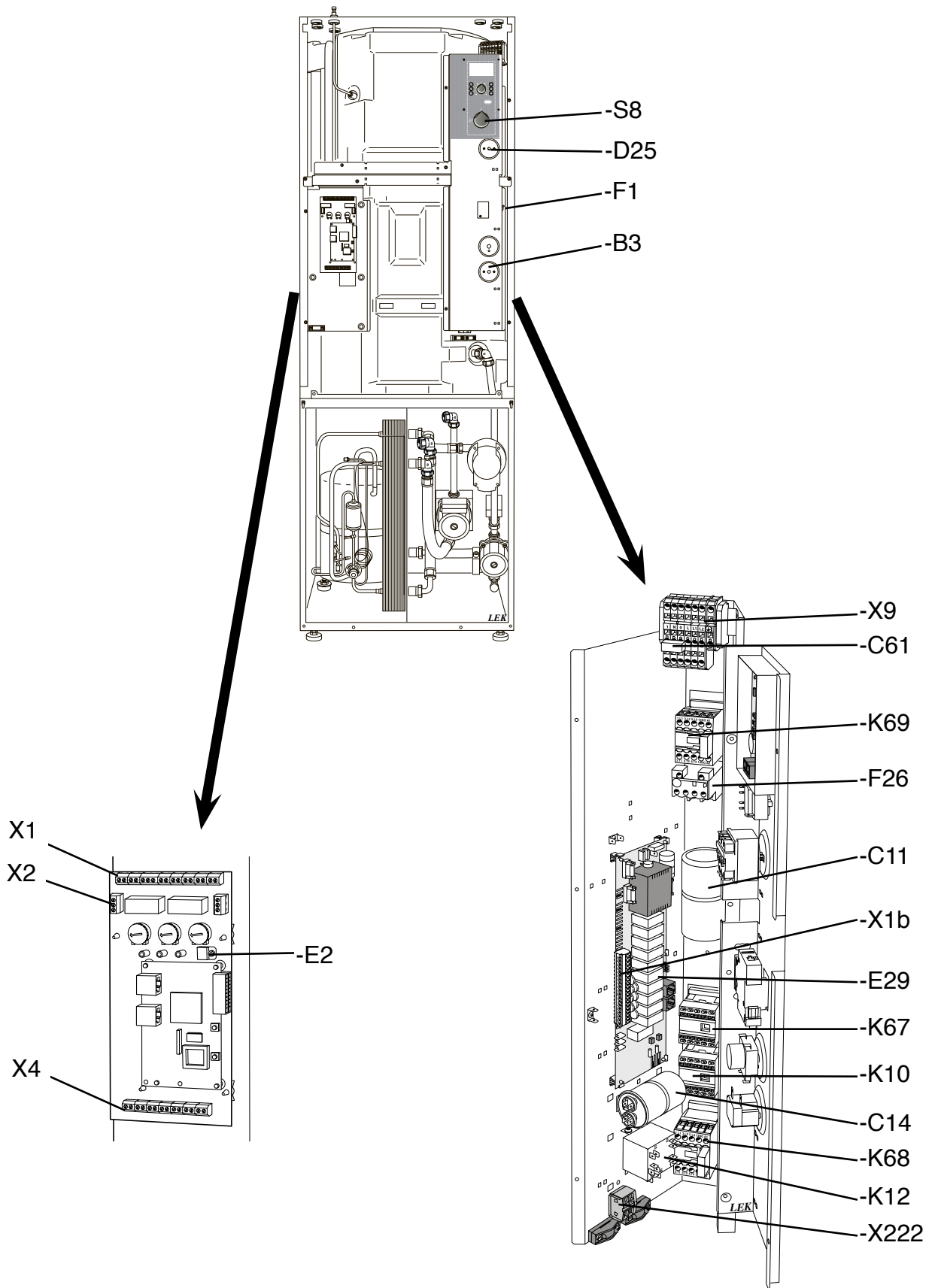


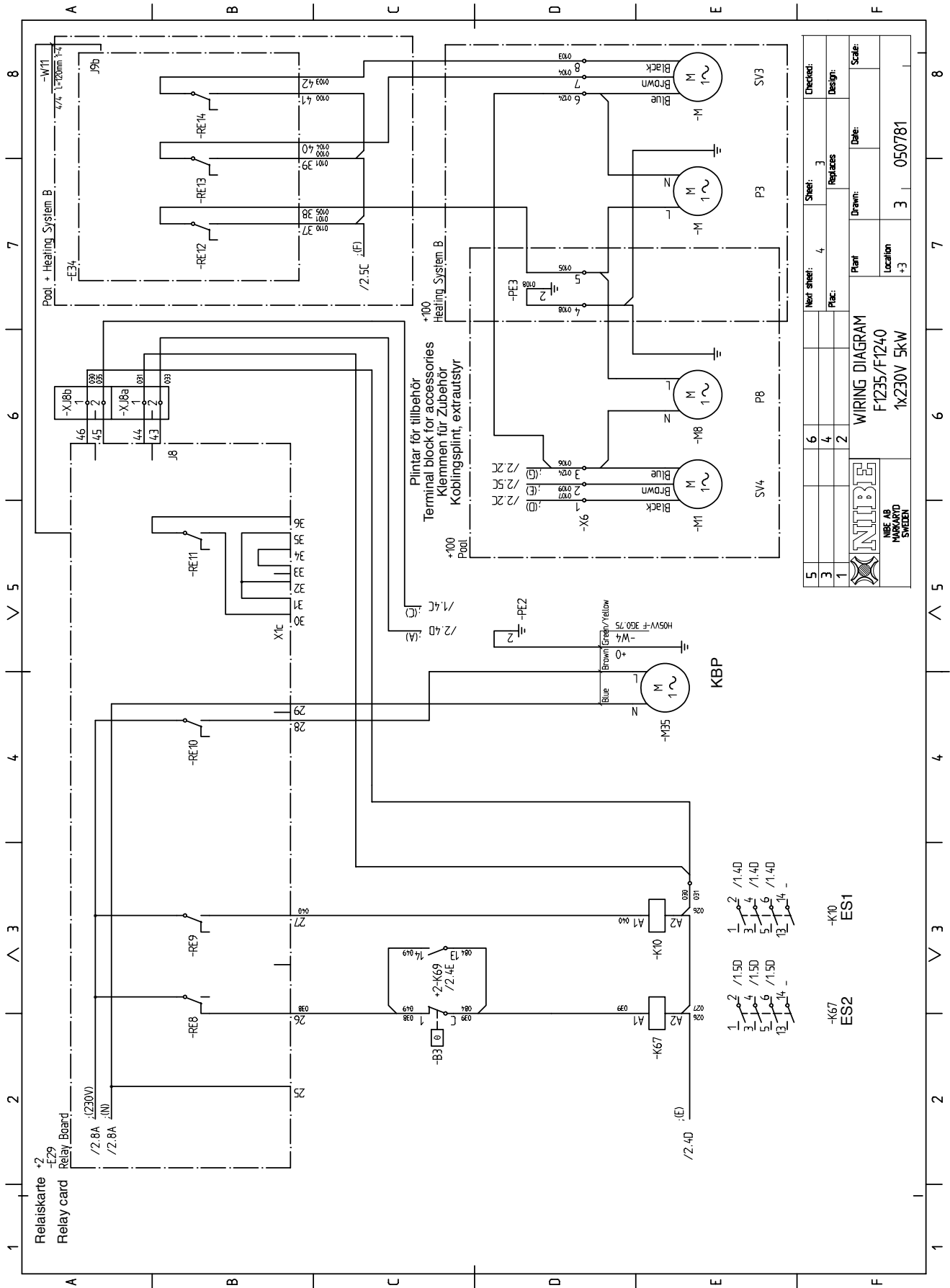
MAV 1243-2
FIGHTER 1240
511844

FIGHTER 1240

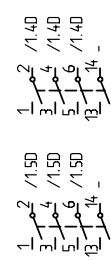
- ⓈE ELSHEMA FIGHTER 1240
- ⓊB WIRING DIAGRAM FIGHTER 1240
- ⒹE ELEKTRISCHER SCHALTPLAN FIGHTER 1240
- ⓃO EL-SKJEMA FIGHTER 1240
- ⒹK EL-DIAGRAM FIGHTER 1240
- ⒻI SÄHKÖKYTKENTÄKAAVIO FIGHTER 1240
- ⒺS DIGRAMA ELÉCTRICO FIGHTER 1240
- ⓅL SCHEMAT OBWODU ELEKTRYCZNEGO FIGHTER 1240
- ⒸZ ELEKTRICKÉ SCHÉMA ZAPOJENI FIGHTER 1240
- ⓃL ELEKTRISCH SCHEMA FIGHTER 1240



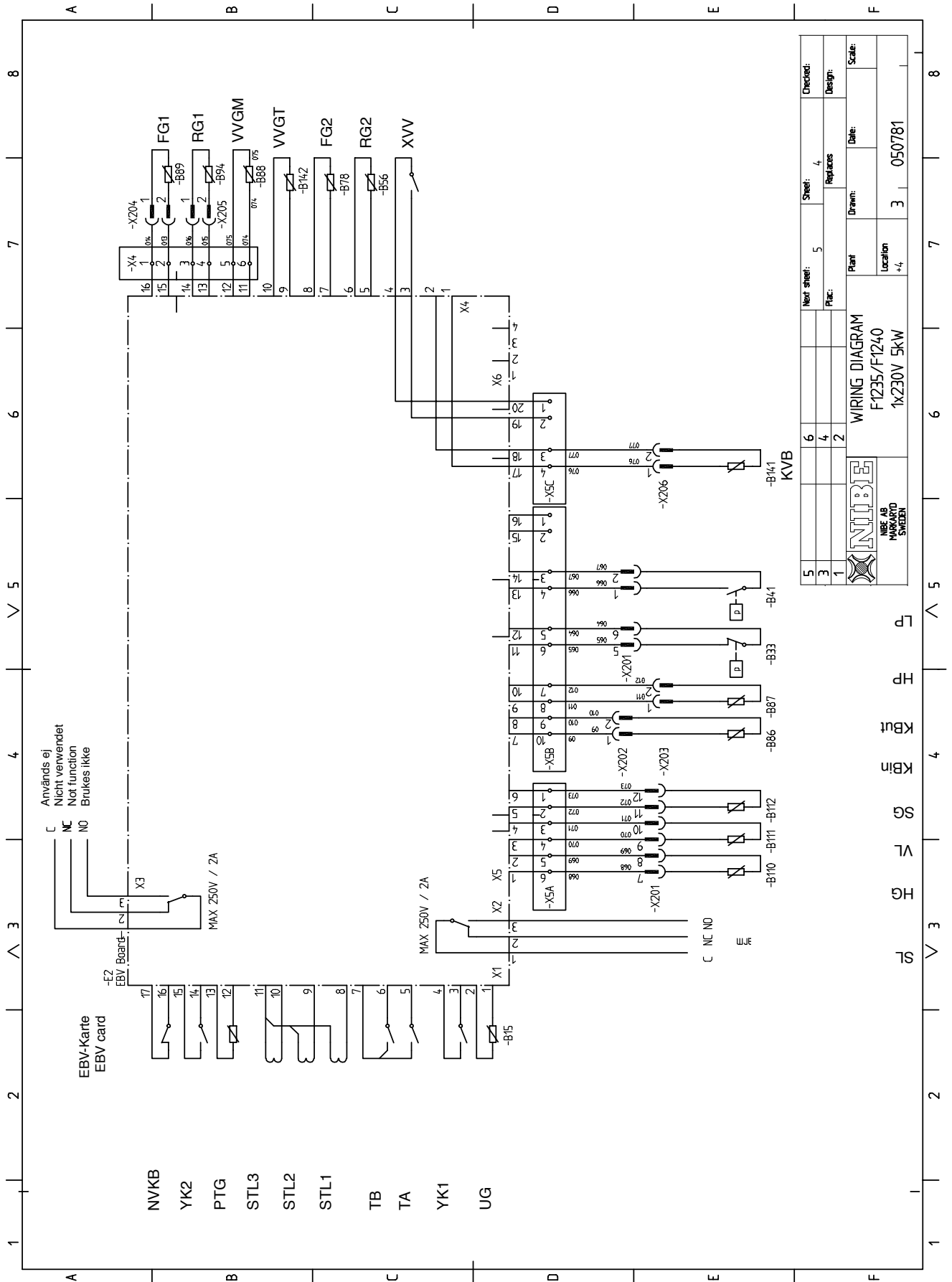




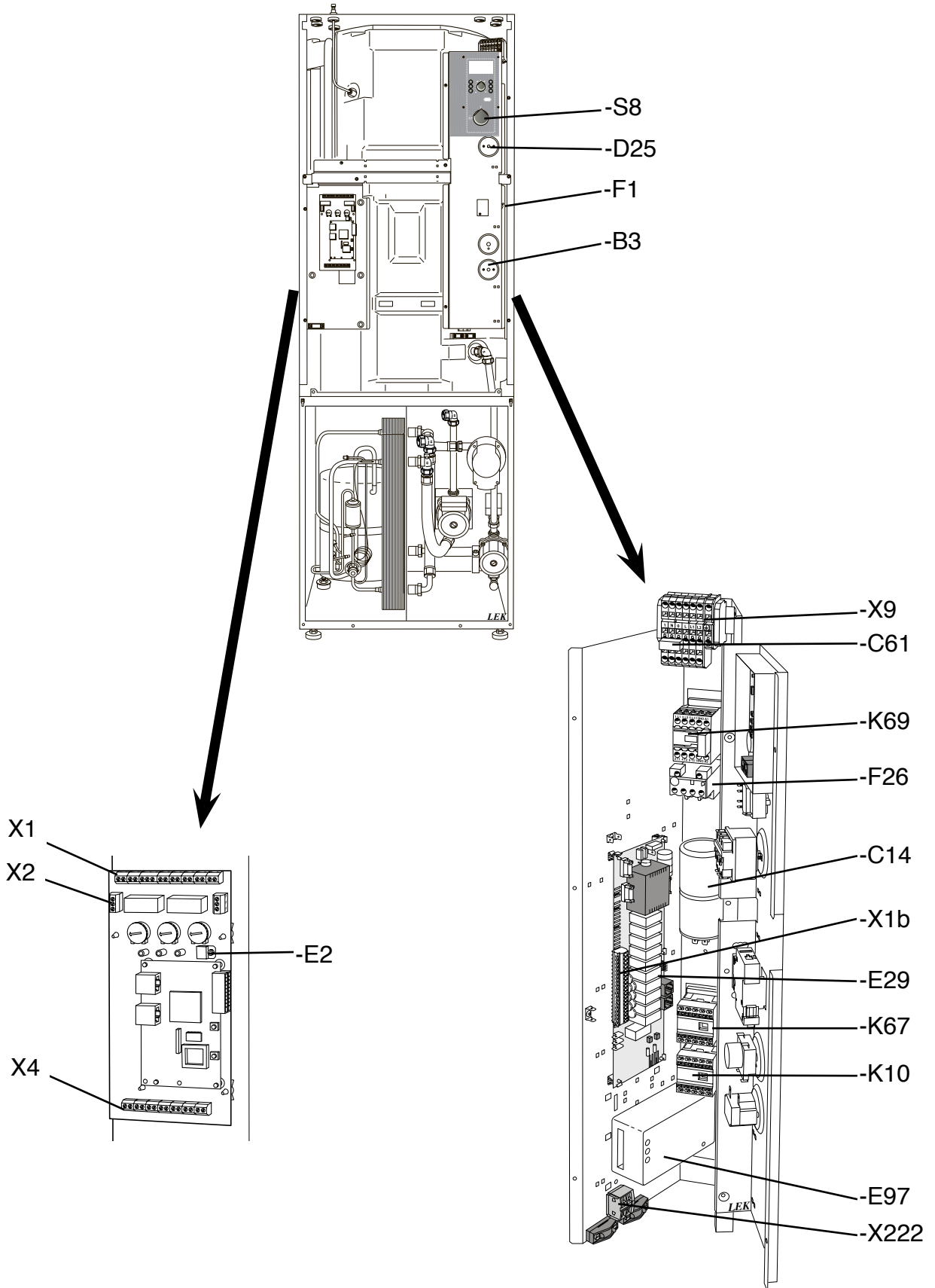
5	6	Next sheet:	4	Sheet:	3	Checked:
3	4	Replaces:		Design:		
1	2	Plant:		Drawn:		Date:
			WIRING DIAGRAM F1235/F1240 1x230V 5KW			
NBE AB HÄRBYRD SWEDEN			Location:	+3	Scale:	050781

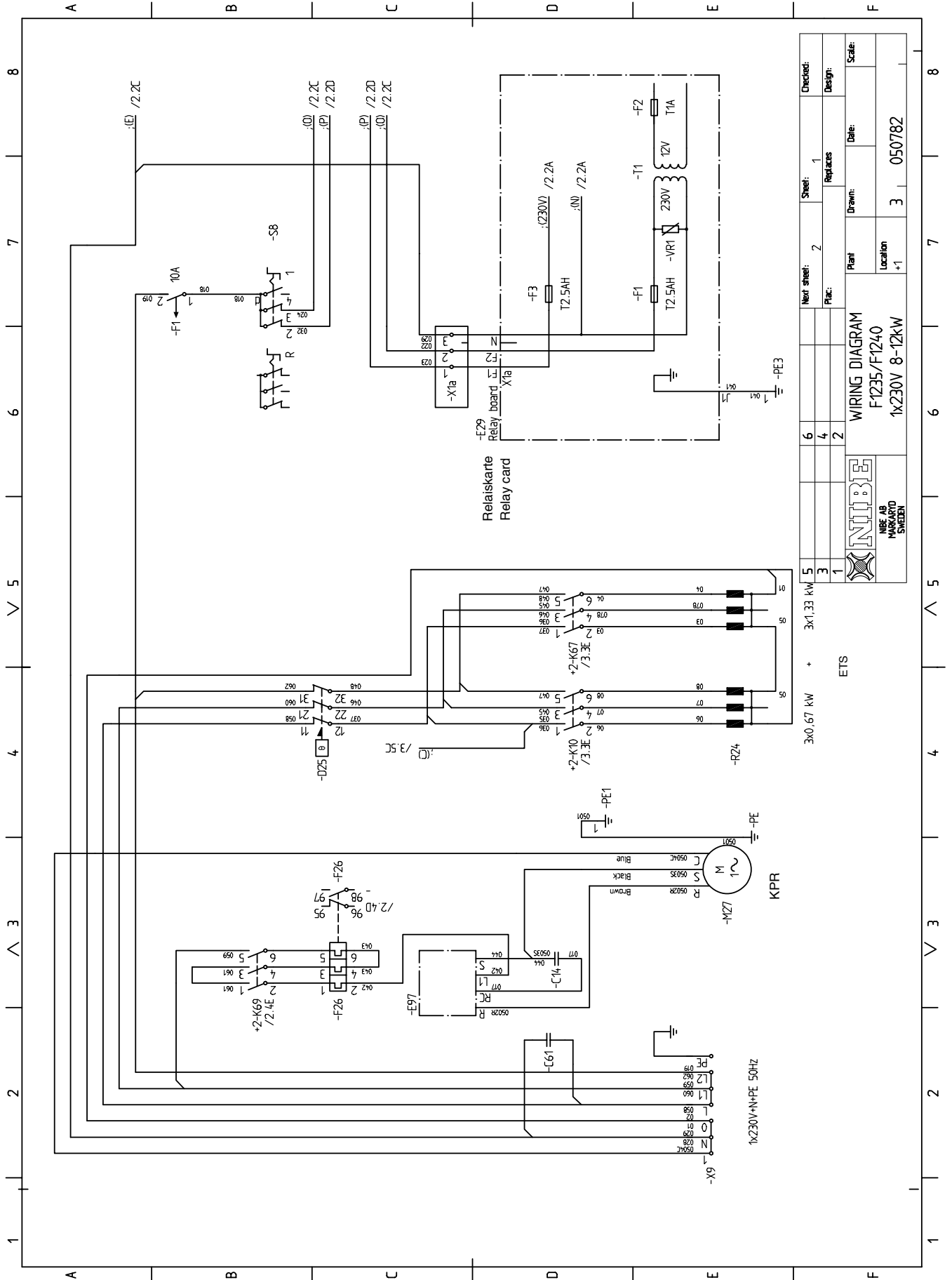


-K67 ES2
-K10 ES1

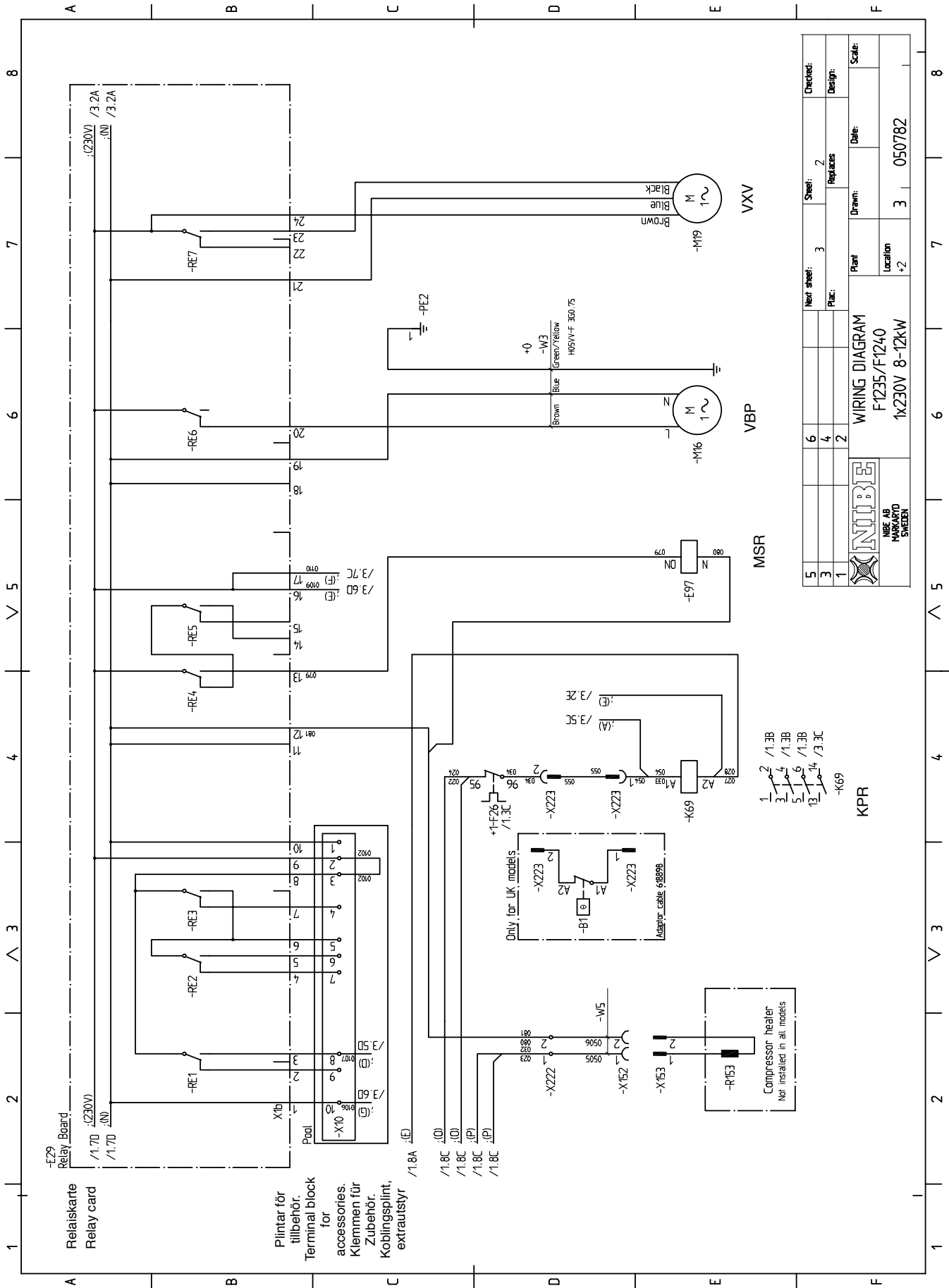


5	6	6	5	4	4	Checked:
3	4	4	5	4	4	Design:
1	2	2	5	4	4	Replaces:
WIRING DIAGRAM		Plant	Drawn:	Date:	Scale:	
F1235/F1240		Location				
1x230V 5kW		Location	3	050781		
NIBE						
NIBE AB						
MARKARYD						
SWEDEN						





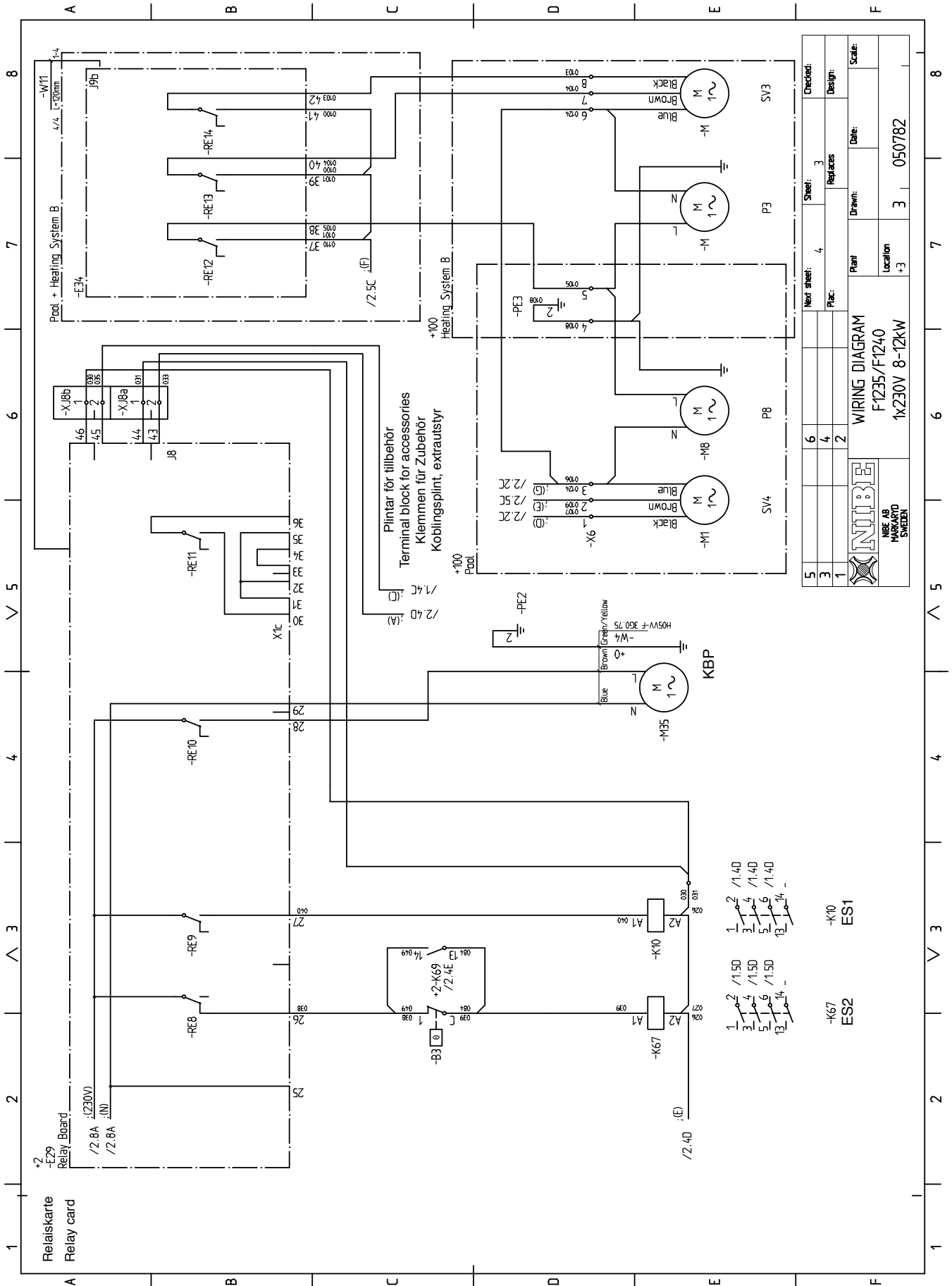
Checked:	Sheet: 1
Design:	Replaces:
Scale:	Date:
Plant:	Drawn:
Location:	Location:
1x230V 8-12kW	+1
WIRING DIAGRAM F1235/F1240 1x230V 8-12kW	
NTB NBE AB HÄRNAS SWEDEN	



5	6	3	2	Checked:
3	4	3	2	Design:
1	2	2	2	Scale:
WIRING DIAGRAM F1235/F1240 1x230V 8-12kW				
NIBE AB MARKARYD SWEDEN		Plant	Date:	
		Location		
		+2	3	050782

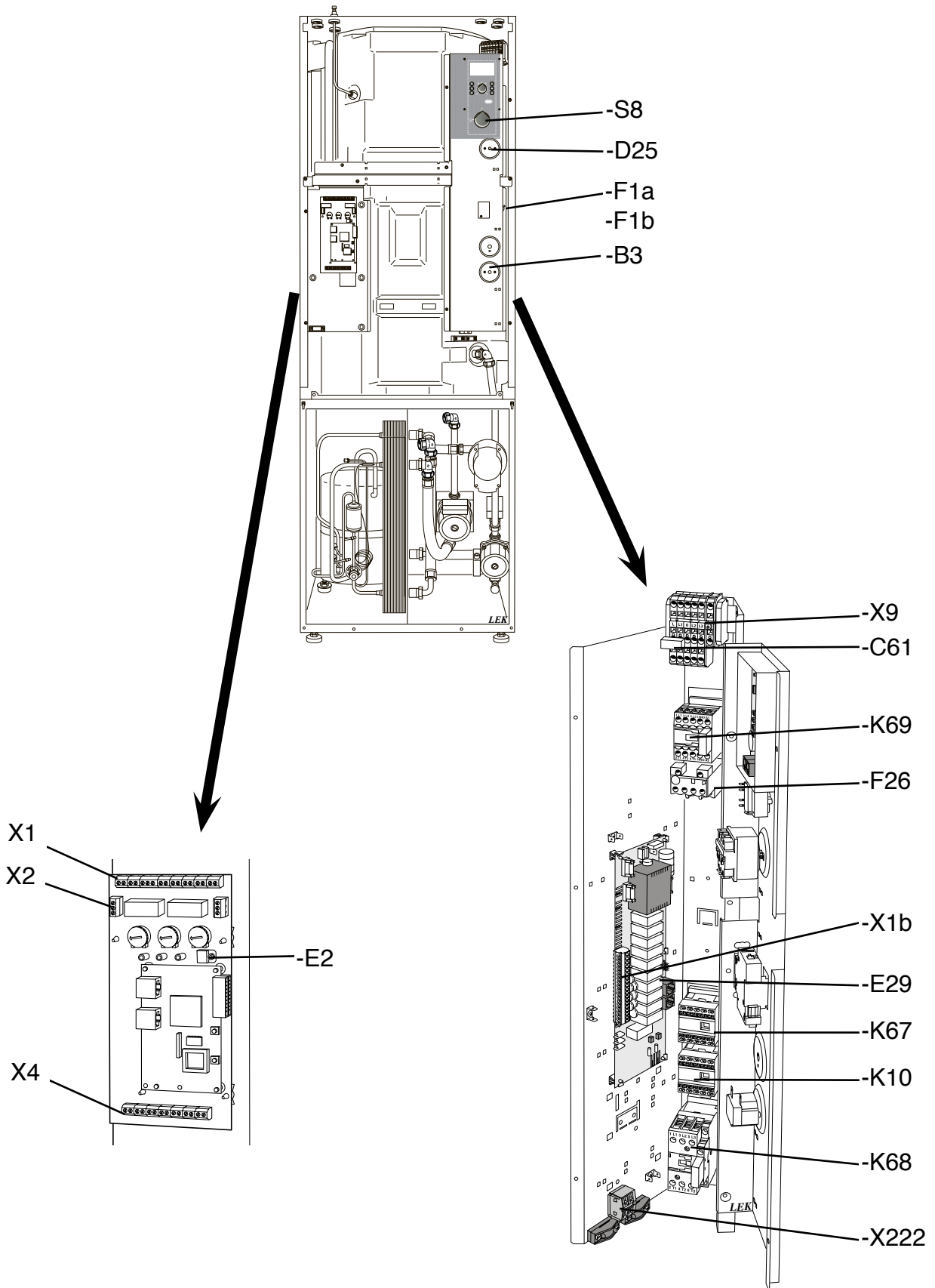
- 1 - 2 / 1.3B
- 3 - 4 / 1.3B
- 5 - 6 / 1.3B
- 7 - 8 / 1.3B
- 9 - 10 / 1.3B
- 11 - 12 / 1.3B
- 13 - 14 / 1.3B
- 15 - 16 / 1.3B
- 17 - 18 / 1.3B
- 19 - 20 / 1.3B
- 21 - 22 / 1.3B
- 23 - 24 / 1.3B
- 25 - 26 / 1.3B
- 27 - 28 / 1.3B
- 29 - 30 / 1.3B
- 31 - 32 / 1.3B
- 33 - 34 / 1.3B
- 35 - 36 / 1.3B
- 37 - 38 / 1.3B
- 39 - 40 / 1.3B
- 41 - 42 / 1.3B
- 43 - 44 / 1.3B
- 45 - 46 / 1.3B
- 47 - 48 / 1.3B
- 49 - 50 / 1.3B
- 51 - 52 / 1.3B
- 53 - 54 / 1.3B
- 55 - 56 / 1.3B
- 57 - 58 / 1.3B
- 59 - 60 / 1.3B
- 61 - 62 / 1.3B
- 63 - 64 / 1.3B
- 65 - 66 / 1.3B
- 67 - 68 / 1.3B
- 69 - 70 / 1.3B
- 71 - 72 / 1.3B
- 73 - 74 / 1.3B
- 75 - 76 / 1.3B
- 77 - 78 / 1.3B
- 79 - 80 / 1.3B
- 81 - 82 / 1.3B
- 83 - 84 / 1.3B
- 85 - 86 / 1.3B
- 87 - 88 / 1.3B
- 89 - 90 / 1.3B
- 91 - 92 / 1.3B
- 93 - 94 / 1.3B
- 95 - 96 / 1.3B
- 97 - 98 / 1.3B
- 99 - 100 / 1.3B

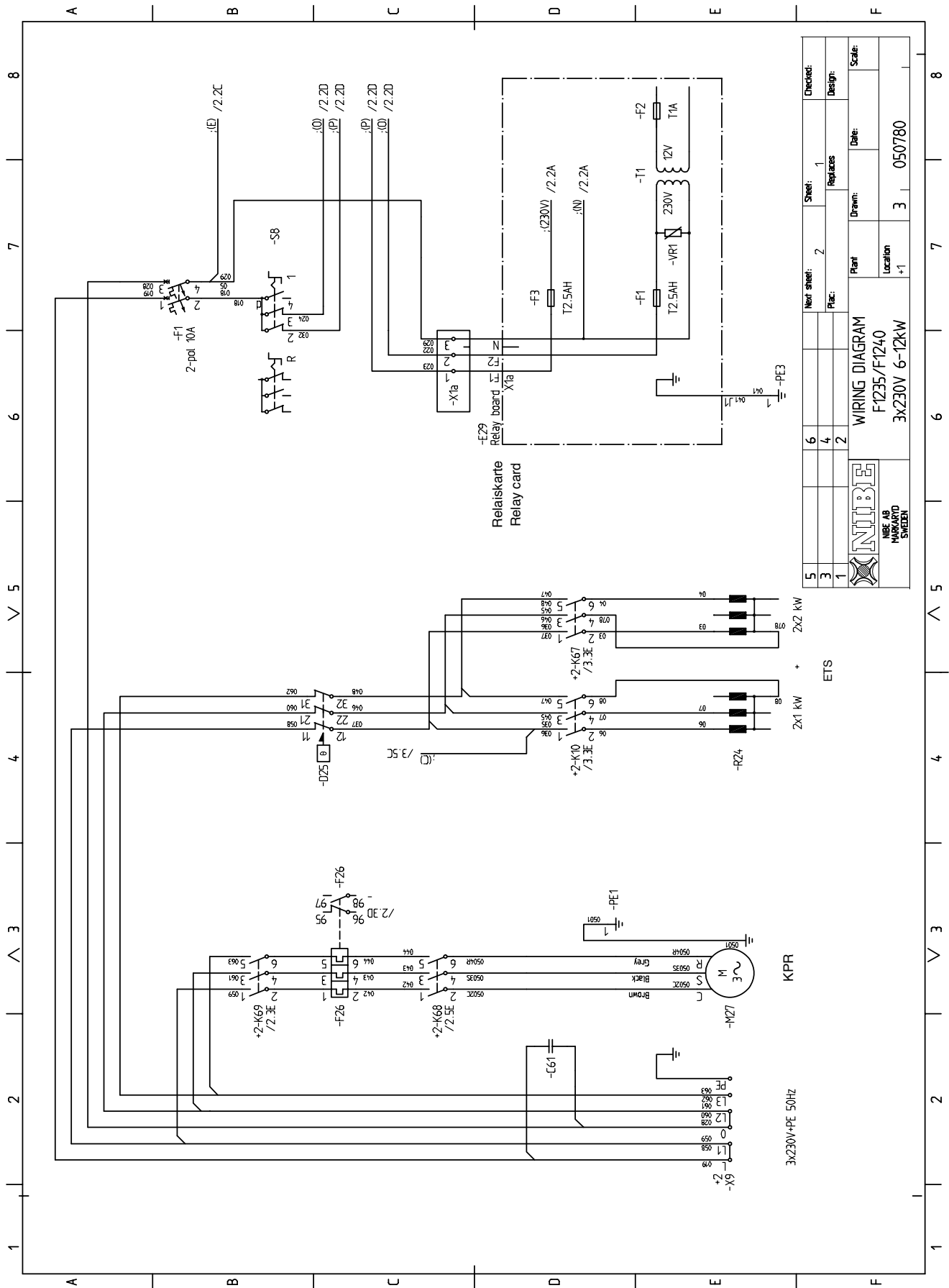
KPR




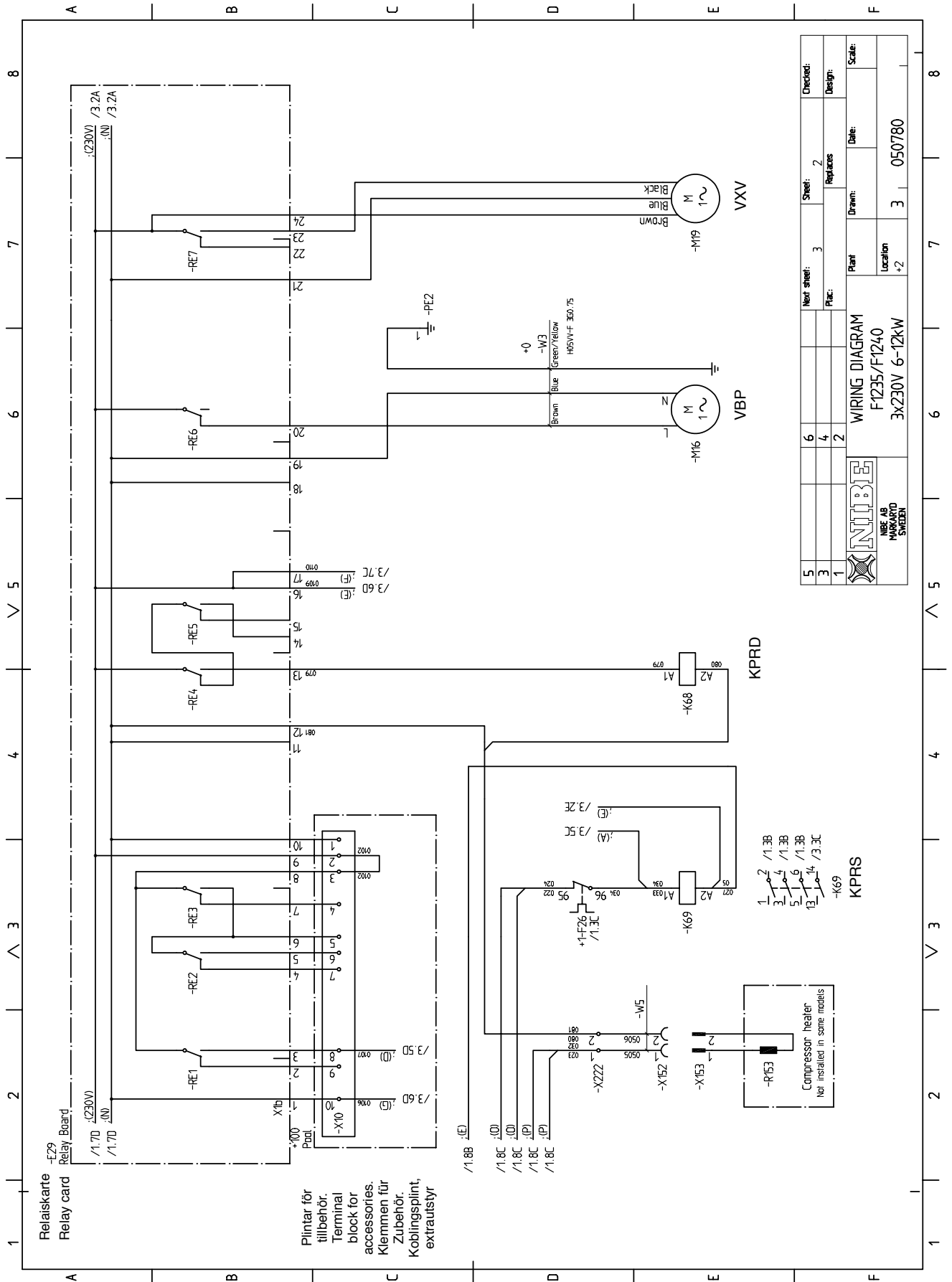
5	6	Next sheet:	4	Sheet:	3	Checked:
3	4	Plac:	Replaces	Design:		
1	2	Plant	Drawn:	Date:		
WIRING DIAGRAM			Location	Scale:		
F1235/F1240			+3			
1x230V 8-12kW			3	050782		

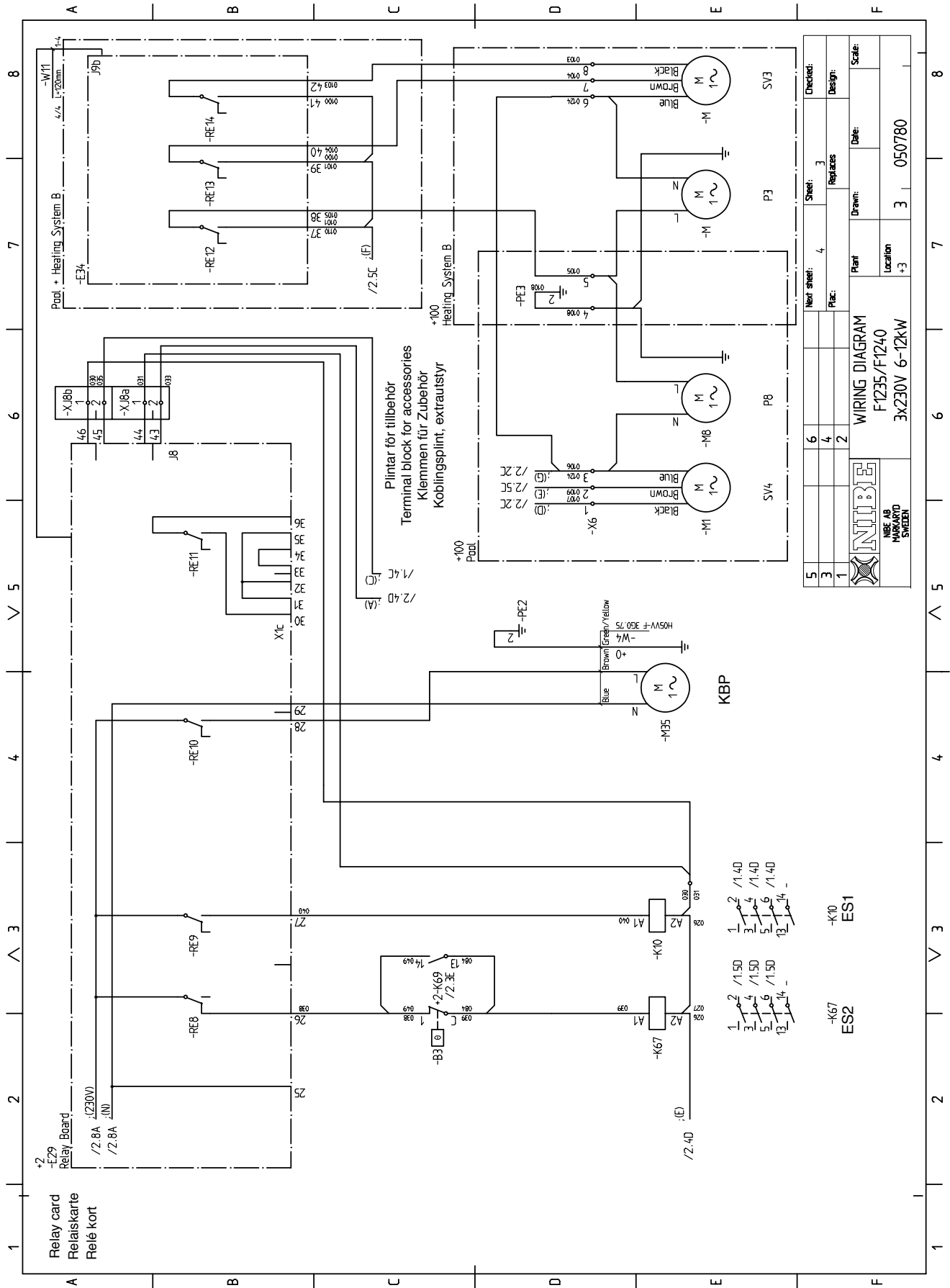




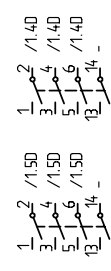


5	6	Next sheet:	2	Sheet:	1	Checked:
3	4	Replaces:				Design:
1		Plant:		Drawn:		Date:
 INTEBE NBE AB HÄRBYRD SWEDEN			Location:	+1	Scale:	
WIRING DIAGRAM F1235/F1240 3x230V 6-12kW			Plant:		Date:	
			Location:	+1	Date:	050780

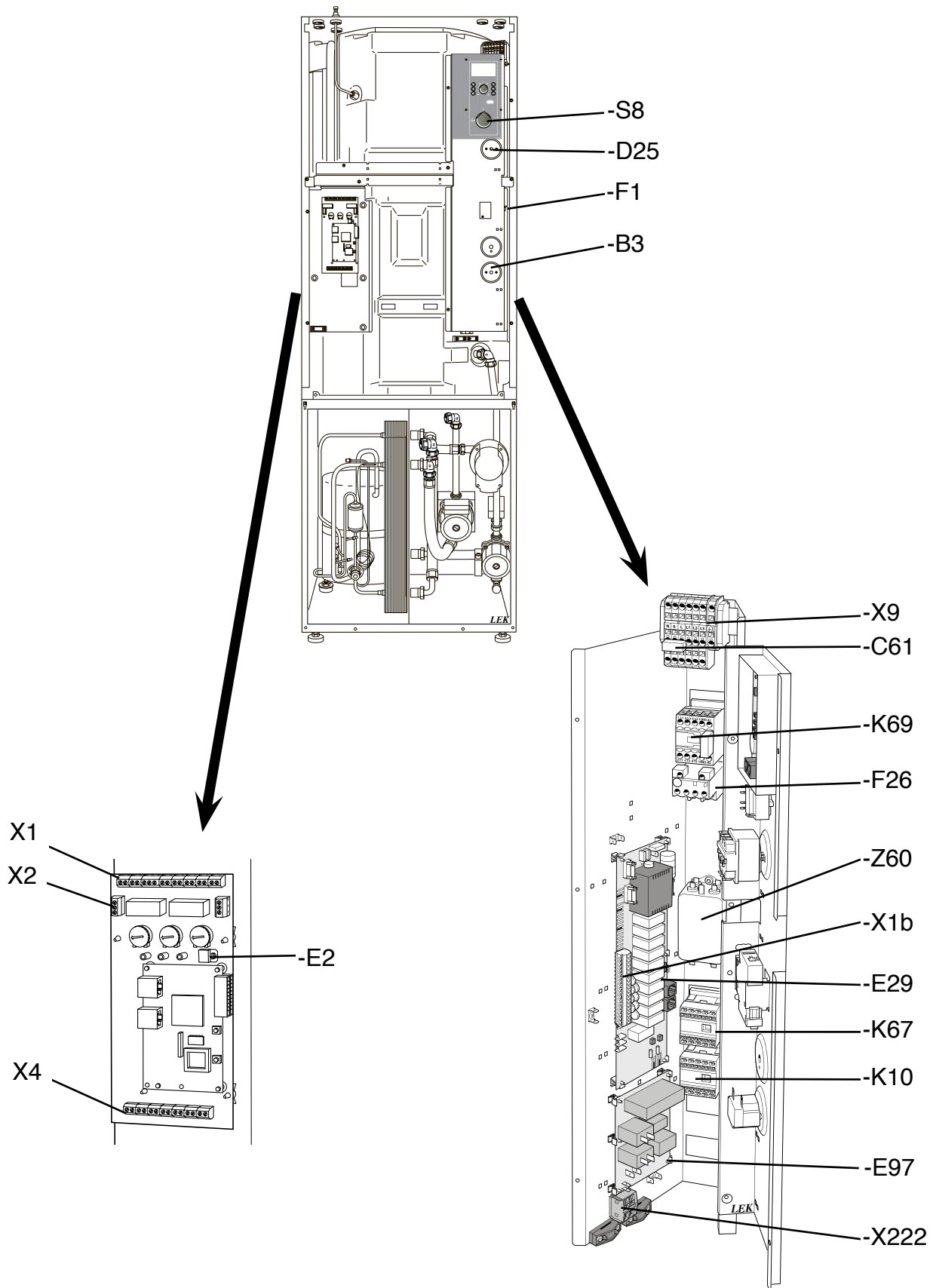


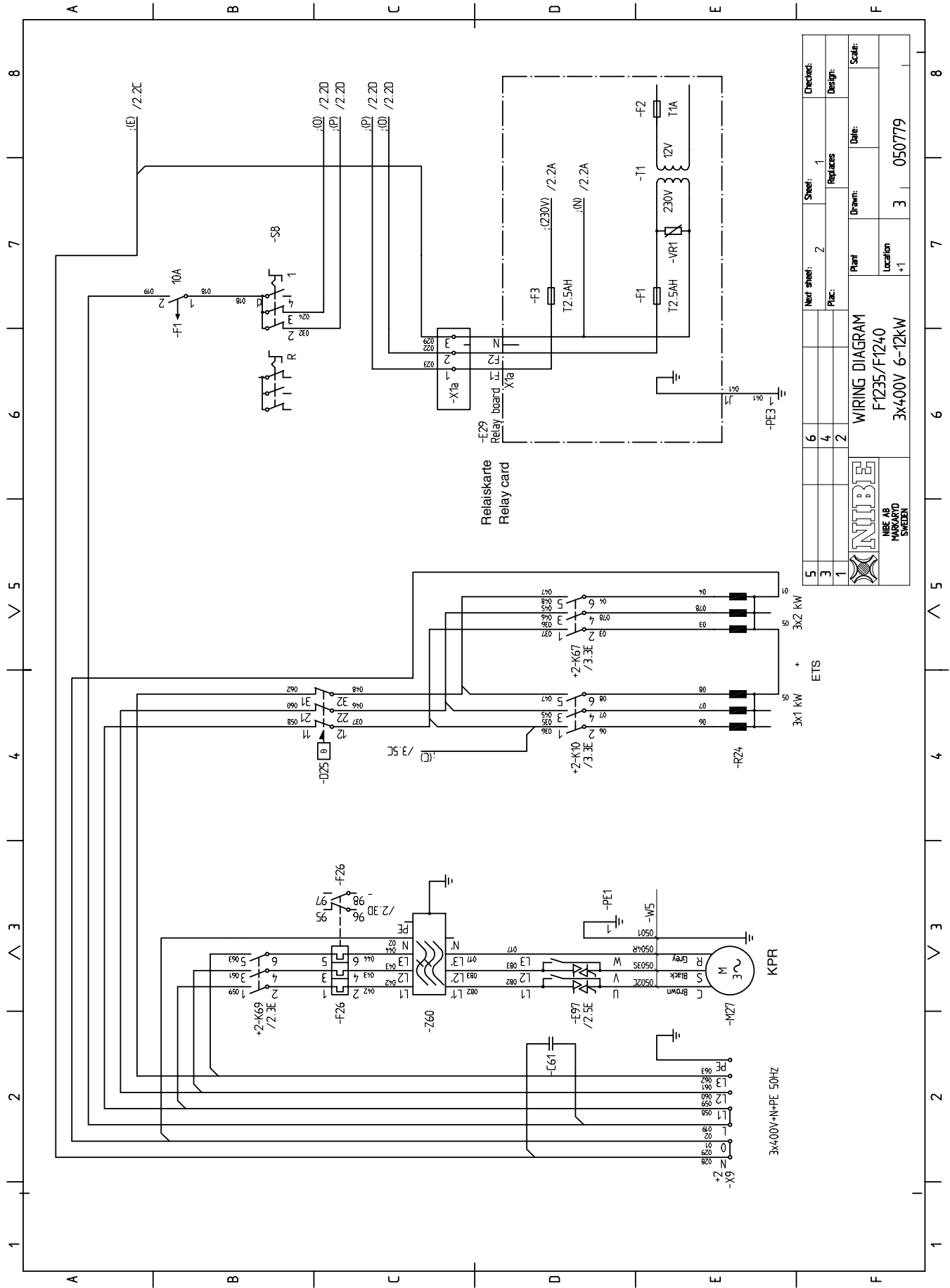


5	6	4	3	Checked:
3	4	2	Replaces:	Design:
1			Drawn:	Date:
WIRING DIAGRAM			Plant:	Scale:
F1235/F1240			Location:	
3x230V 6-12kW			+E	050780
 INTEBE NBE AB HÄNKVÄRD SWEDEN				

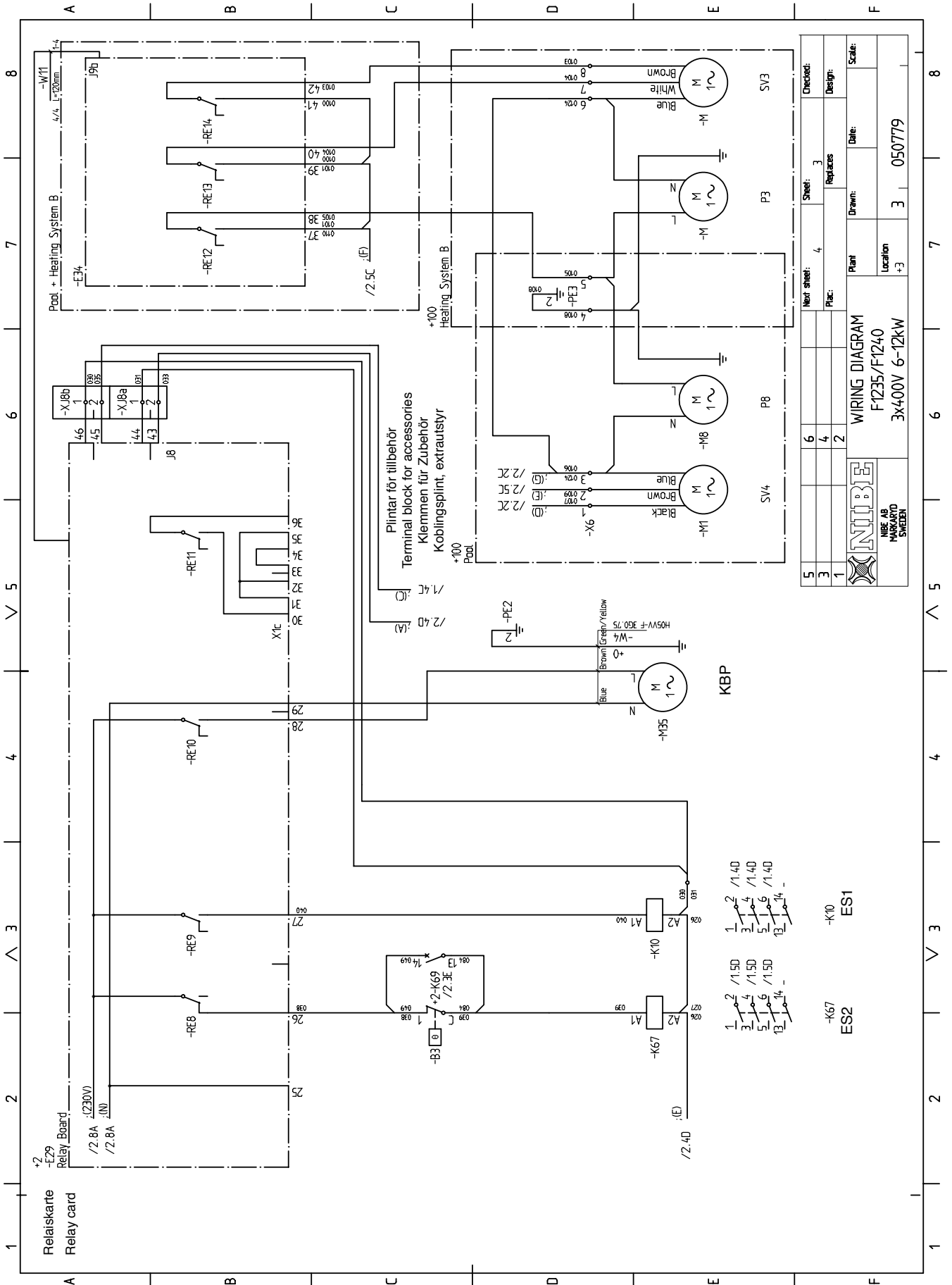


-K67 ES2
-K10 ES1

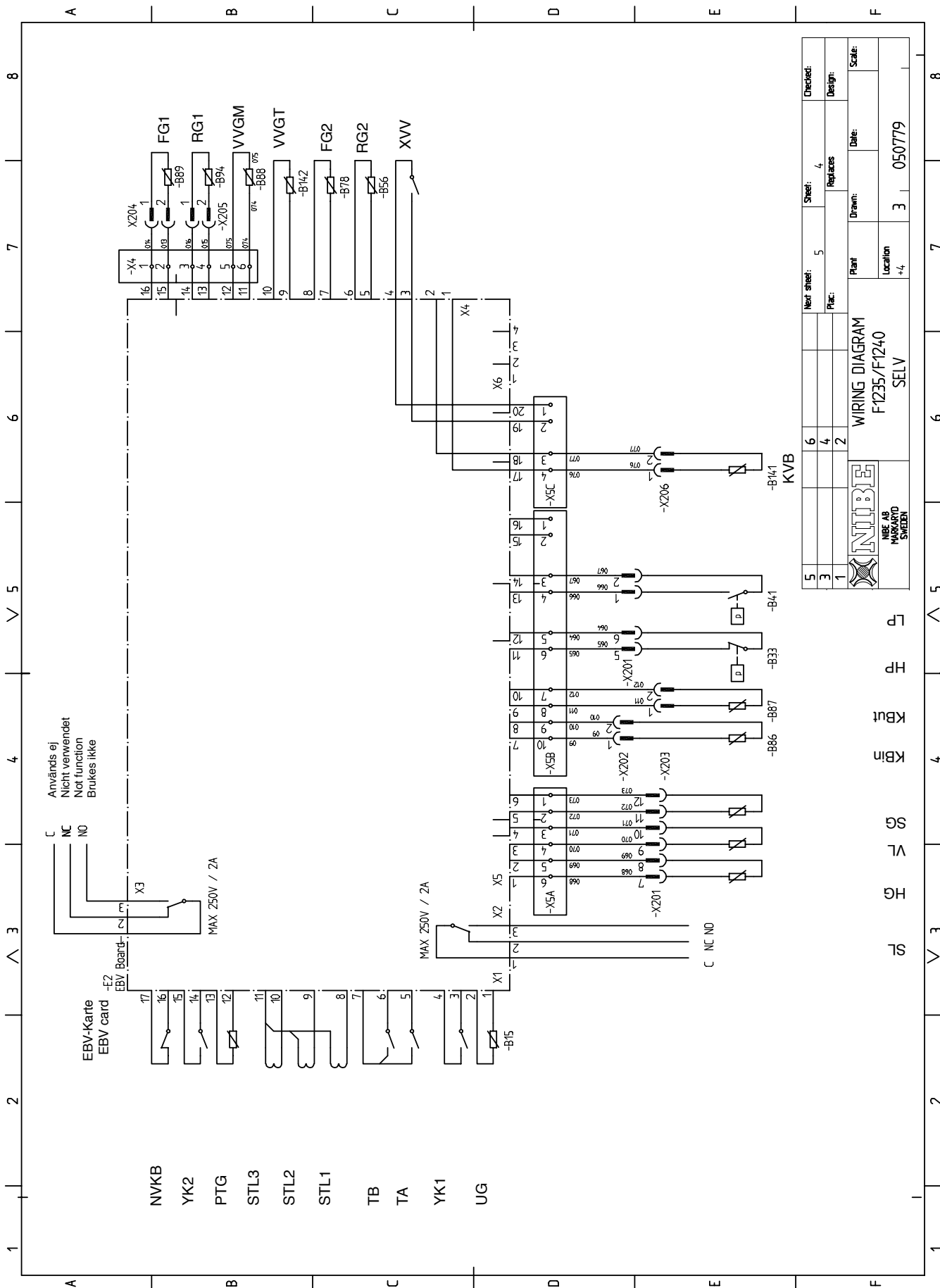




5	6	7	8
3	4	5	6
1	2	3	4
WIRING DIAGRAM F1235/F1240 3x400V 6-12kW			
NIBE AB INSTRUMENT SWEDEN		Plant Location +1	Drawn: Date: 3 050779
Next sheet: 2 Replaces:	Sheet: 1	Checked: Design:	Scale:



5	Next sheet:	4	Sheet:	3	Checked:	
3	Plac:	2	Replaces:		Design:	
1	Plant:	Drawn:		Date:	Scale:	
 NIBE AB VÄNGÅRD SWEDEN			WIRING DIAGRAM F1235/F1240 3x400V 6-12kW			Location +3
			3	050779		



SE

GB

DE

ETS	Elpartron	Immersion heater	Heizpatrone
ES1	Elsteg 1	Immersion heater step 1	Leistungsstufe 1
ES2	Elsteg 2	Immersion heater step 2	Leistungsstufe 2
FG1	Värmebärare fram 1	Heating water flow 1	Heizkreis Vorluf 1
FG2	Värmebärare fram 2	Heating water flow 2	Heizkreis Vorluf 2
HG	Hetgastemperatur	Hot gas temperature	Heißgastemperatur
HP	Höghtryckspressostat	High pressure pressostat	Hochdruckpressostat
KBin	Inkommande köldbärartemp	Collector inlet temperature	WQA-Eintrittstemperatur
KBut	Utgående köldbärartemp	Collector outlet temperature	WQA-Austrittstemperatur
KBP	Köldbärarpump	Collector circulation pump	WQA-Umwälzpumpe
KVB	Kondensor värmebärare	Condensor heat medium	Kondensator, Heizkreis
KPR	Kompressor	Compressor	Kompressor
KPRD	Kompressordrift	Compressor run	Kompressor Betrieb
KPRS	Kompressorstart	Compressor start	Kompressorstart
LP	Lågtryckspressostat	Low pressure pressostat	Niederdruckpressostat
MSR	Mjukstart	Soft-starter	Schonstart
NVKB	Nivåvakt köldbärare	Collector level monitor	Niveauwächter
PTG	Pooltemperaturgivare	Pool temperature sensor	Pooltemperaturfühler
RG1	Värmebärare retur1	Heating water return1	Heizkreis Rücklauf 1
RG2	Värmebärare retur2	Heating water return2	Heizkreis Rücklauf 2
SG	Suggas	Suction line temperature	Überhitzung im Kältemittelkreis
SL	Summalarm	Alarm summings-up	Alarmsummierung
STL1	Strömtrafo L1	Current transformer L 1	Stromwandler L 1
STL2	Strömtrafo L2	Current transformer L 2	Stromwandler L 2
STL3	Strömtrafo L3	Current transformer L 3	Stromwandler L 3
SV-V2	Shuntventil värmesystem 2	Shuntventil heatingsystem 2	Mischventil system 2
TA	Tariff A	Tariff A	Tarif A
TB	Tariff B	Tariff B	Tarif B
UG	Utegivare	Outdoor temperature sensor	Außentemperaturfühler
VBP	Värmebärarpump	Heating medium pump	WNA-Umwälzpumpe
VBP2	Värmebärarpump 2	Heating medium pump 2	WNA-Umwälzpumpe 2
VL	Vätskeledningstemperatur	Liquid line temperature	Flüssigkeitstemperatur
VVGM	Varmvattengivare, mantel	Hot water sensor, jacket	Brauchwasserfühler, Mantel
VVGT	Varmvattengivare, topp	Hot water sensor, top	Oberer Brauchwasserfühler
VXV	Växelventil	Reversing valve	Wechselventil
XVV	Extra varmvatten	Extra hot water	Extra-Brauchwasser
YK1	Yttre kompensering 1	Temp set back 1	Extern Freigabe 1
YK2	Yttre kompensering 2	Temp set back 2	Extern Freigabe 2

NO

DK

FI

ETS	El-element	El-patron	Sähkövastus
ES1	El-element trinn 1	El-trin 1	Sähköporras 1
ES2	El-element trinn 2	El-trin 2	Sähköporras 2
FG1	Värmebærer fram 1	Varmebærer frem 1	Lämpöjohto, meno 1
FG2	Värmebærer fram 2	Varmebærer frem 2	Lämpöjohto, meno 2
HG	Hesgass	Varmgastemperatur	Kuumakaasun lämpötila
HP	Højtrykspresostat	Højtrykspresostat	Korkeapainevahti
KBin	Kølebærer inn	Indkommende kuldebærertemp	Lämmönkeruun lämpötila sisään
KBut	Kølebærer ut	Udgående kuldebærertemp.	Lämmönkeruun lämpötila ulos
KBP	Kuldebærerpumpe	Kuldebærerpumpe	Lämmönkeruupumppu
KVB	Kondensator varmebærer	Kondensator varmebærer	Lauhdutin, lämpöjohto
KPR	Kompressor	Kompressor	Kompressori
KPRD	Kompressor drift	Kompressordrift	Kompressori, käyttö
KPRS	Kompressorstart	Kompressor start	Kompressori, käynnistys
LP	Lavtrykspresostat	Lavtrykspresostat	Matalapainevahti
MSR	Mykstarsrelé	Softstart	Pehmokäynnistys
NVKB	Nivåvakt kølebærer	Niveauføler kuldebærer	Pintakytin, keruupiiri
PTG	Bassengtemperatur	Pooltemperatureføler	Pooltemperaturfühler
RG1	Varmebærer tur 1	Varmebærer retur1	Lämpöjohto, paluu 1
RG2	Varmebærer tur 2	Varmebærer retur 2	Lämpöjohto, paluu 2
SG	Sugegass	Sugegas	Imukaasu
SL	Summealarm	Summealarm	Yhteishälytys
STL1	Stromtrafo L1	Strømtransformator L1	Virtamuuntaja L 1
STL2	Stromtrafo L2	Strømtransformator L2	Virtamuuntaja L 2
STL3	Stromtrafo L3	Strømtransformator L3	Virtamuuntaja L 3
SV-V2	Shuntventil system 2	Shuntventil varmesystem 2	Shunttiventtiili, lämmitysjärjestelmä 2
TA	Tariff A	Tarif A	Tariffi A
TB	Tariff B	Tarif B	Tariffi B
UG	Utetemperaturgiver	Udeføler	Ukolämpötila-anturi
VBP	Varmebærerpumpe	Varmebærerpumpe	Kiertovesipumppu
VBP2	Varmebærerpumpe 2	Varmebærerpumpe 2	Kiertovesipumppu 2
VL	Væskeledningstemperatur	Væskeledningstemperatur	Kylmäaineen lämpötila
VVGM	Varmtvann mantel	Varmtvandslædeføler, kappe	Käyttöveden anturi, vaippa
VVGT	Varmtvann, top	Varmtvandsføler, top	Käyttövesianturi, yläosa
VXV	Vekselventil	Omskiftventil	Vaihtventtiili
XVV	Ekstra varmtvann	Ekstra varmtvand	Lisäkäyttövesi
YK1	Ekstern styrning 1	Ydre kompensering 1	Ulkoinen kompensointi 1
YK2	Ekstern styrning 2	Ydre kompensering 2	Ulkoinen kompensointi 2

ES

PL

CZ

ETS	Calentador de inmersión	Grzałka zanurzeniowa	Přídavný zdroj
ES1	Etapa del calentador de inmersión 1	Stopień grzałki zanurzeniowej1	Stupeň přídavného zdroje 1
ES2	Etapa del calentador de inmersión 2	Stopień grzałki zanurzeniowej 2	Stupeň přídavného zdroje 2
FG1	Caudal de agua de calentamiento 1	Zasilanie systemu grzewczego 1	Medium výstup 1
FG2	Caudal de agua de calentamiento 2	Zasilanie systemu grzewczego 2	Medium výstup 2
HG	Temperatura del gas caliente	Czujnik temperatury, gaz gorący	Teplota chladiva výtlak kompresoru
HP	Presostato de presión alta	Wyłącznik wysokiego ciśnienia	Vysokotlaký presostat
KBin	Temperatura en la entrada del colector	Czujnik temperatury, wejście dolnego źródła	Teplota, kolektor vstup
KBut	Temperatura en la salida del colector	Czujnik temperatury, wyjście dolnego źródła	Teplota na výstupu kolektoru
KBP	Bomba de circulación del colector	Pompa obiegowa dolnego źródła	Oběhové čerpadlo kolektoru
KVB	Medio de calentamiento del condensador	Czujnik temperatury, czynnik grzewczy za skraplaczem	Topné médium, kondenzátor
KPR	Compresor	Sprężarka	Kompresor
KPRD	Funcionamiento del compresor	Praca sprężarki	Provoz kompresoru
KPRS	Arranque del compresor	Start sprężarki	Start kompresoru
LP	Presostato de presión baja	Wyłącznik niskiego ciśnienia	Nízkotlaký presostat
MSR	Arrancador progresivo	Ogranicznik prądu rozruchowego	Relé měkkého startu
NVKB	Control de nivel del colector	Czujnik poziomu czynnika dolnego źródła	Monitor hladiny v kolektoru
PTG	Sensor de temperatura de la piscina	Czujnik temperatury, ogrzewanie basenu	Čidlo teploty nádrže
RG1	Retorno de agua de calentamiento1	Powrót systemu grzewczego1	Vratná voda 1
RG2	Retorno de agua de calentamiento2	Powrót systemu grzewczego2	Vratná voda 2
SG	Temperatura de bulbo	Czujnik temperatury, gaz zasysany	Teplota chladiva na sání kompresoru
SL	Presentación de alarmas	Podsumowanie alarmów	Přehled alarmů
STL1	Transformador de corriente L1	Transformator prądu L 1	Proudový transformátor L 1
STL2	Transformador de corriente L2	Transformator prądu L 2	Proudový transformátor L 2
STL3	Transformador de corriente L3	Transformator prądu L 3	Proudový transformátor L 3
SV-V2	Válvula de derivación, sistema de calefacción	Zawór mieszający, system grzewczy 2	Směšovací ventil topného systému 2
TA	Tarifa A	Taryfa A	Tarif A
TB	Tarifa B	Taryfa B	Tarif B
UG	Sensor de temperatura exterior	Czujnik temperatury zewnętrzne	Čidlo venkovní teploty
VBP	Bomba de medio de calentamiento	Pompa obiegowa czynnika grzewczego	Vratné médium
VBP2	Bomba de medio de calentamiento 2	Pompa obiegowa czynnika grzewczego 2	Vratné médium 2
VL	Temperatura de la línea de fluido	Czujnik temperatury, stan ciekły	Teplota chladiva za kondenzátorem
VVGM	Sensor de carga de agua caliente, pared	Czujnik ładowania ciepłej wody, płaszcz	Čidlo teplé vody, plášť
VVGT	Sensor de agua caliente, techo	Czujnik ciepłej wody, górny	Čidlo teplé vody, vrchní
VXV	Válvula de inversión	Zawór rozdzielający	Přepínací ventil
XVV	Activación del agua caliente adicional	Aktywacja dodatkowej ciepłej wody	Aktivace XTUV
YK1	Retorno a selección temp 1	Ustawienie zmiany temperatury 1	Teplotní útlumy 1
YK2	Retorno a selección temp 2	Ustawienie zmiany temperatury 1	Teplotní útlumy 2

NL

ETS	Elektrische bijverwarming
ES1	Elektrische bijverw. stap 1
ES2	Elektrische bijverw. stap 1
FG1	Aanvoertemp. Syst.1
FG2	Aanvoertemp. Syst.1
HG	Heetgastemp eratuur
HP	Hogedrukpressostaat
KBin	Inkomende brontemp.
KBut	Uitgaande brontemp.
KBP	Bron/collector pomp
KVB	Condensor CV
KPR	Compressor
KPRD	Compressorbedrijf
KPRS	Compressorstart
LP	Lagedrukpressostaat
MSR	Softstart
NVKB	Niveauschakelaar
PTG	Zwembadtemp.voeler
RG1	CV-temp. Retour syst 1
RG2	CV-temp. Retour syst 2
SG	Oververhittingstemp.
SL	Verzamel alarm
STL1	Stroomtrafo L1
STL2	Stroomtrafo L2
STL3	Stroomtrafo L3
SV-V2	Mengventiel cv-syst.2
TA	Tarief-stand A
TB	Tarief-stand B
UG	Buitentemp.voeler
VBP	CV-pomp syst.1
VBP2	CV-pomp syst.2
VL	Vloeistoftemperatuur
VVGM	Tapwatertemp. Mantel
VVGT	Tapwatertemp. Boilerkop
VXV	Wisselventiel
XVV	Extra warmtapwater
YK1	Externe vrijgave syst.1
YK2	Externe vrijgave syst.2

AT **KNV Energietechnik GmbH**, Gahberggasse 11, 4861 Schörfling
Tel: +43 (0)7662 8963-0 Fax: +43 (0)7662 8963-44 E-mail: mail@knv.at www.knv.at

CH **NIBE Wärmetechnik AG**, Winterthurerstrasse 710, CH-8247 Flurlingen
Tel: (52) 647 00 30 Fax: (52) 647 00 31 E-mail: info@nibe.ch www.nibe.ch

CZ **Druzstevni zavody Drazice s.r.o.**, Drazice 69, CZ - 294 71 Benatky nad Jizerou
Tel: +420 326 373 801 Fax: +420 326 373 803 E-mail: nibe@nibe.cz www.nibe.cz

DE **NIBE Systemtechnik GmbH**, Am Reiherpfahl 3, 29223 Celle
Tel: 05141/7546-0 Fax: 05141/7546-99 E-mail: info@nibe.de www.nibe.de

DK **Vølund Varmeteknik A/S**, Member of the Nibe Group, Brogårdsvej 7, 6920 Videbæk
Tel: 97 17 20 33 Fax: 97 17 29 33 E-mail: info@volundvt.dk www.volundvt.dk

FI **NIBE Energy Systems OY**, Juurakkotie 3, 01510 Vantaa
Puh: 09-274 697 0 Fax: 09-274 697 40 E-mail: info@nibe.fi www.nibe.fi

FR **AIT France**, 10 rue des Moines, 67500 Haguenau
Tel : 03 88 06 24 10 Fax : 03 88 06 90 15 E-mail: info@nibe.fr www.nibe.fr

GB **NIBE Energy Systems Ltd**, 3C Broom Business Park, Bridge Way, Chesterfield S41 9QG
Tel: 0845 095 1200 Fax: 0845 095 1201 E-mail: info@nibe.co.uk www.nibe.co.uk

NL **NIBE Energietechnik B.V.**, Postbus 2, NL-4797 ZG WILLEMSTAD (NB)
Tel: 0168 477722 Fax: 0168 476998 E-mail: info@nibenl.nl www.nibenl.nl

NO **ABK AS**, Brobekkveien 80, 0582 Oslo, Postadresse: Postboks 64 Vollebekk, 0516 Oslo
Tel. sentralbord: +47 23 17 05 20 E-mail: post@abkklima.no www.nibeenergysystems.no

PL **NIBE-BIAWAR Sp. z o. o.** Aleja Jana Pawła II 57, 15-703 BIAŁYSTOK
Tel: 085 662 84 90 Fax: 085 662 84 14 E-mail: sekretariat@biawar.com.pl www.biawar.com.pl

RU © "EVAN" 17, per. Boynovskiy, Nizhny Novgorod
Tel./fax +7 831 419 57 06 E-mail: info@evan.ru www.nibe-ivan.ru

NIBE AB Sweden, Box 14, Hannabadsvägen 5, SE-285 21 Markaryd
Tel: +46-(0)433-73 000 Fax: +46-(0)433-73 190 E-mail: info@nibe.se www.nibe.eu

